

პკ 195+58-ზე დიუკერის კამერა №5
არსებული სიტუაციის აღწერა და ფოტომასალა



დიუკერის კამერა №5-ის გაღასურვის რკინაგებობის ფილები, რომელიც კუსტარულადაა დაღაბებული, არის სულ მილიანად დაშლილი და განაღბებული. აგრეთვე თვითონ კამერაში ამოსულია ხეები, საჭიროა ტერიტორია გასუფთავდეს ხეებისა და ბუჩქებისაგან. ვიზუალური დათვალიერების შედეგად ჩანს რომ გაღასურვის ფილები არის შესაცვლელი, აგრეთვე კამერას არ გააჩნია თავსახური და საჭიროა მისი მოწყობა.

შენიშვნები:

პირობითი აღნიშვნები:

მიხებული ნახაზები:



ბაზა	თარიღი	აღწერა	დაზაზა	შავ	დაბლა
------	--------	--------	--------	-----	-------

შემსრულებელი



3. დოლიძის ქ. N24
თბილისი, საქართველო 0171
E: info@gegroup.org
W: www.gegroup.org

პროექტორი

დამკვეთი



შ.პ.ს. "ჯორჯიან უოთერ
ენდ ენერჯი"

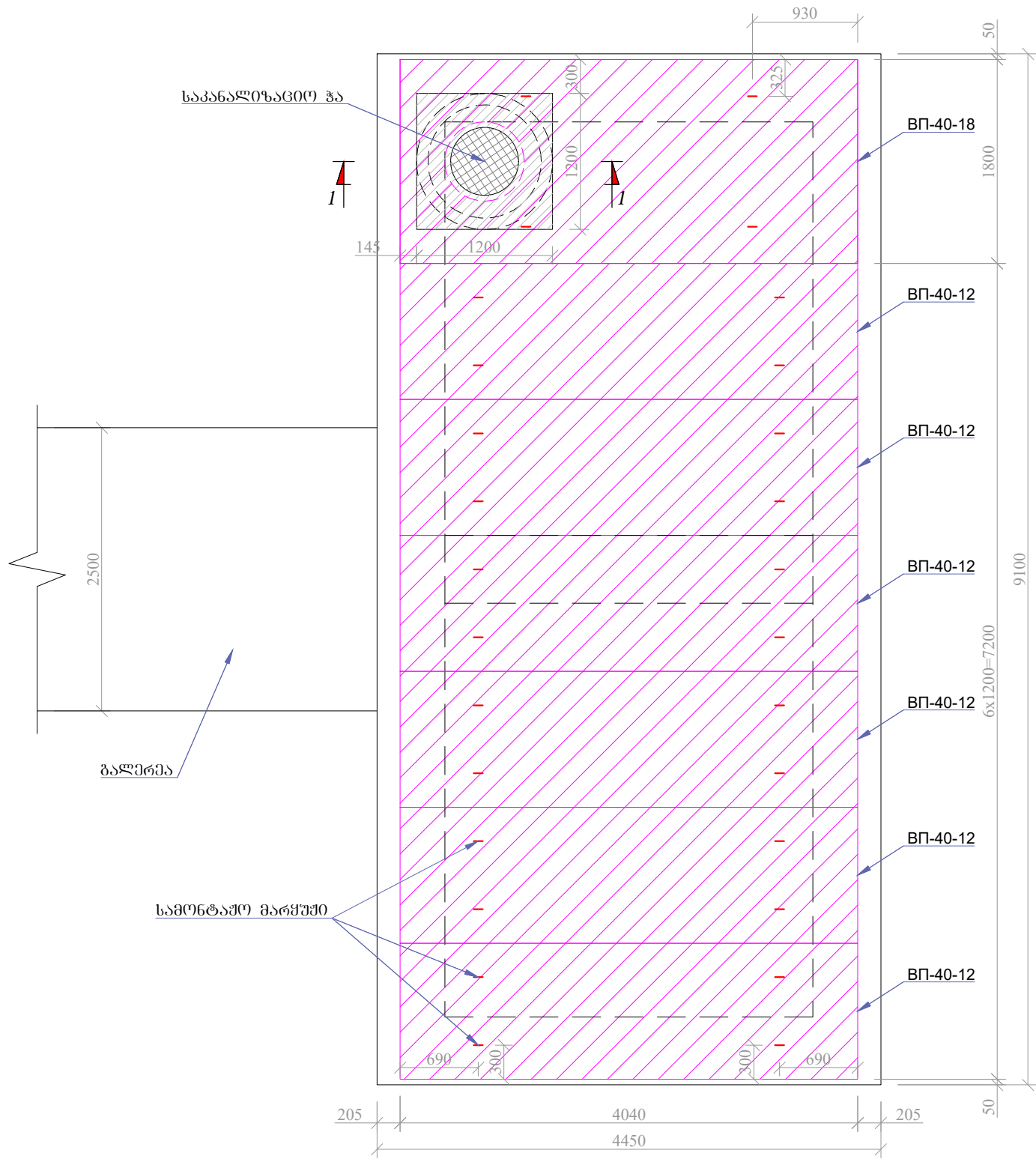
პროექტის დასახელება
გარდაბნის კოლექტორის
სარეაბილიტაციო სამუშაოები

ნახაზის დასახელება
პკ 195+58-ზე დიუკერის კამერა №5
არსებული სიტუაციის აღწერა და ფოტომასალა

ავტორი		ინჟინერი	
დაზაზა	მ. შვანიძე	კოორდინ.	
შეამოვნა		დაამტკ.	
მასშტაბი A3-ზე	სტადუსი	გამოცემა	
მ. 1:50	მ.პ.	0	

ნახაზის ნომერი
001

პკ 195+58-ზე ღიუკერის კამერა №5-ის გადახურვის ფილა
გეგმა
მ 1:50



საკანალიზაციო ჰის საფარი



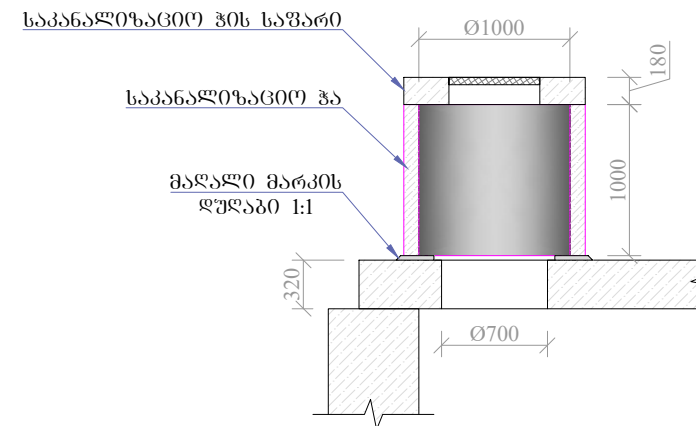
ბეტონის ტიპი	M400
ზომები (მ)	1.2*1.2*0.18
ღირებულება (ლ)	0.6
მოცულობა (მ³)	0.128
ნონა (კმ)	300

საკანალიზაციო ჰა

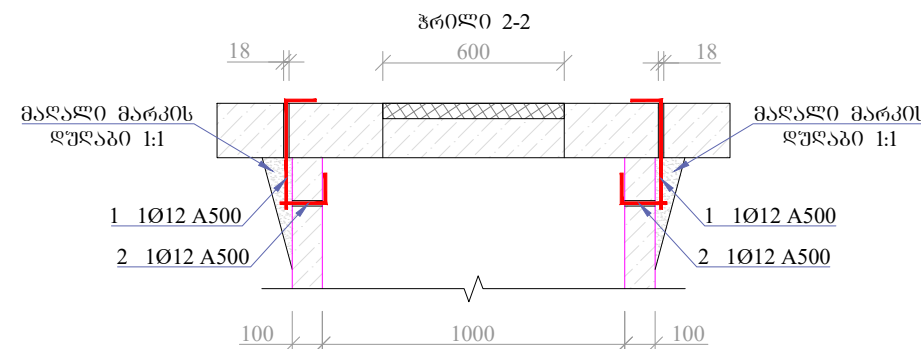
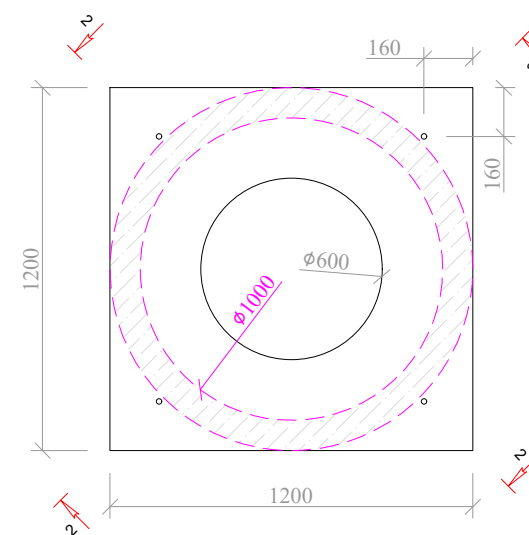


ბეტონის ტიპი	M400
ღირებულება (ლ)	1.2
შიდა ღირებულება (მ)	1
სიმაღლე (მ)	1
მოცულობა (მ³)	0.34
ნონა (კმ)	820

ჭრილი 1-1
მ 1:50



საკანალიზაციო ჰის საფარის დაანკრება



შენიშვნები:
1. ყველა ფონი მოცემულია მილიმეტრებში;
2. გადახურვის ასახეობი ფილაში აღებულია სერიიდან PK 2303-86. კერძოდ პკ 195+58-ზე ღიუკერის კამერა №5-ისთვის შერჩეულია: BP-40-12 (6 ცალი) და BP-40-18 (1 ცალი).

პრობითი აღნიშვნები:
მიხული ნახაზები:

შეშვების მასშტაბი:
0 0.5 1 1.5 2 მ. 1:50

გეგმა თარიღი აღწერა დასაბ. შპს თაბაძე

შეშვების მასშტაბი

GEG GROSS ENERGY GROUP
3. დოლიძის ქ. N24
თბილისი, საქართველო 0171
E: info@gegroup.org
W: www.gegroup.org

პროექტორი

დაგეგმითი

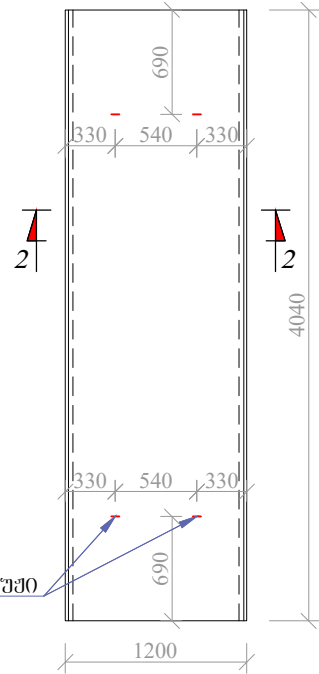
gwp შ.პ.ს. "ჯორჯიან გროუპ"
საპროექტო და ინჟინერინგის კომპანია

პროექტის დასახელება
მარდაბნის კოლექტორის სარეაბილიტაციო სამუშაოები

ნახაზის დასახელება
პკ 195+58-ზე ღიუკერის კამერა №5-ის გადახურვის ფილა

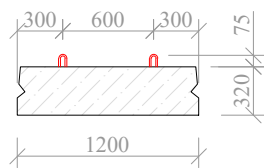
ავტორი	ინჟინერი	დასაბ.	შპს
დასაბ.	მ. შვანიძე	კოორდინ.	მ. შვანიძე
შეამოწმა	დასაბ.	დასაბ.	დასაბ.
მასშტაბი A3-ზე მ. 1:50	სტადია მ. 3.	გამოსვლა 0	ნახაზის ნომერი 002

ფილის (BN-40-12) საყალიბე ნახები
მ 1:50

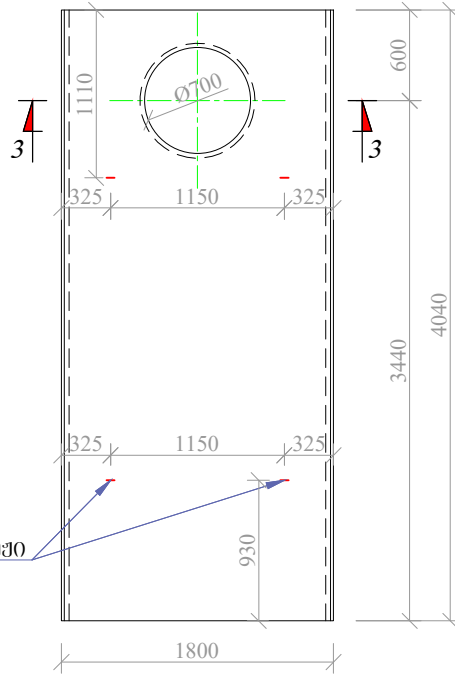


სამონტაჟო მარჯუმი

ჭრილი 2-2

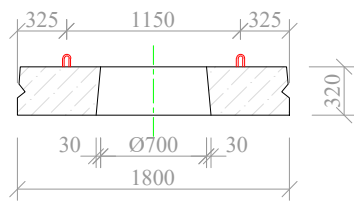


ფილის (BN-40-18) საყალიბე ნახები
მ 1:50



სამონტაჟო მარჯუმი

ჭრილი 3-3

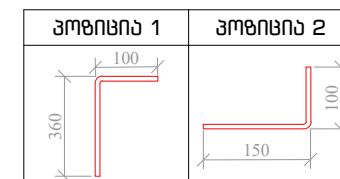


პკ 195+58-ზე დიუქერის კამერა №5-ის საკანალიზაციო ჰის სახურავის დაანკრების სპეციფიკაცია

ელემენტი	კომ. N	მასალათა სპეციფიკაცია							არმატურის ამოკრეფა			
		ქსაიზი მმ.	φ და კლასი	L მმ.	n მ.	nxL	მასა კმ.			φ და კლასი	მასა კმ.	
							ერთი კომ.	ყველა კომ.	სულ		A240c	A500c
საკანალიზაციო ფის სახურავის დაანკრება (1 ხალი)	1	460	12 A500c	460	4	2	0.41	2	1.6	12 A500c		2.5
	2	250	12 A500c	250	4	1	0.22	1	0.9			
	Σ											2.5
მარალი მარკის დუღები 1:1 - V=0.065 მ³												

პკ 195+58-ზე დიუქერის კამერა №5-ის გალახურვის ფილების სპეციფიკაცია

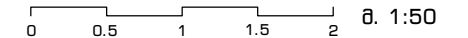
ელემენტის მარკა	ბეტონის კლასი	ბეტონის მოცულობა მ³	ფოლადის ხარჯი კგ	ელემენტის წონა მ	რამდენობა ცალი	სულ ბეტონი მ³	სულ არმატურა კგ
BN-40-12	B22.5 (M300)	1.51	161.07	3.78	6	9.1	966.4
BN-40-18	B22.5 (M300)	2.14	229.78	5.35	1	2.1	229.8



შენიშვნები:
1. ყველა ზომა მოცემულია მილიმეტრებში;
2. გადახურვის ასანწყობი ფილები აღებულია სერიიდან PK 2303-86. კერძოდ პკ 195+58-ზე დიუქერის კამერა №5-ისთვის შერჩეულია: BN-40-12 (6 ხალი) და BN-40-18 (1 ხალი).

პრობითი აღნიშვნები:

მიხმული ნახები:



გამო: თარიღი: აღწერა: დაბა: მამ: დაბა:

შემსრულებელი

3. დოლიძის ქ. N24
თბილისი, საქართველო 0171
E: info@gegroup.org
W: www.gegroup.org

პროექტორი

დაამუშავა

მ.პ.ს. "ჯორჯინიან უოთერ ენდ ფაუნდრი"

პროექტის დასახელება
გარდაბნის კოლექტორის სარეაბილიტაციო საშუალებები

ნახაზის დასახელება
პკ 195+58-ზე დიუქერის კამერა №5-ის გადახურვის ფილების სპეციფიკაცია

ავტორი		ინჟინერი	
დახაზა	ბ. შვანიძე	კოორდინ.	
შეამოწმა		დაამტკ.	
მასშტაბი A3-ზე მ. 1:50	სტადია მ.პ.	გამოცემა	0

ნახაზის ნომერი 003